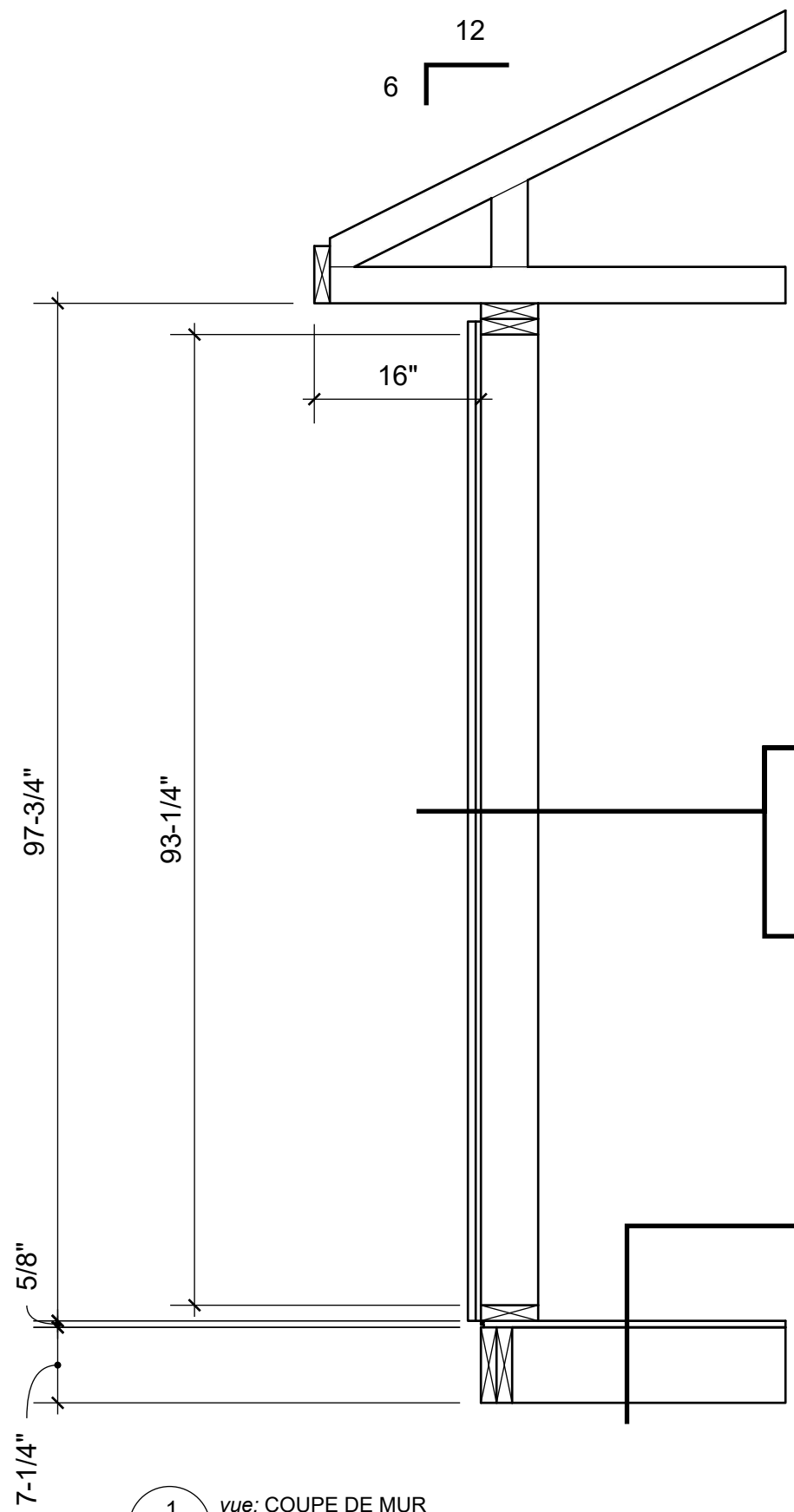


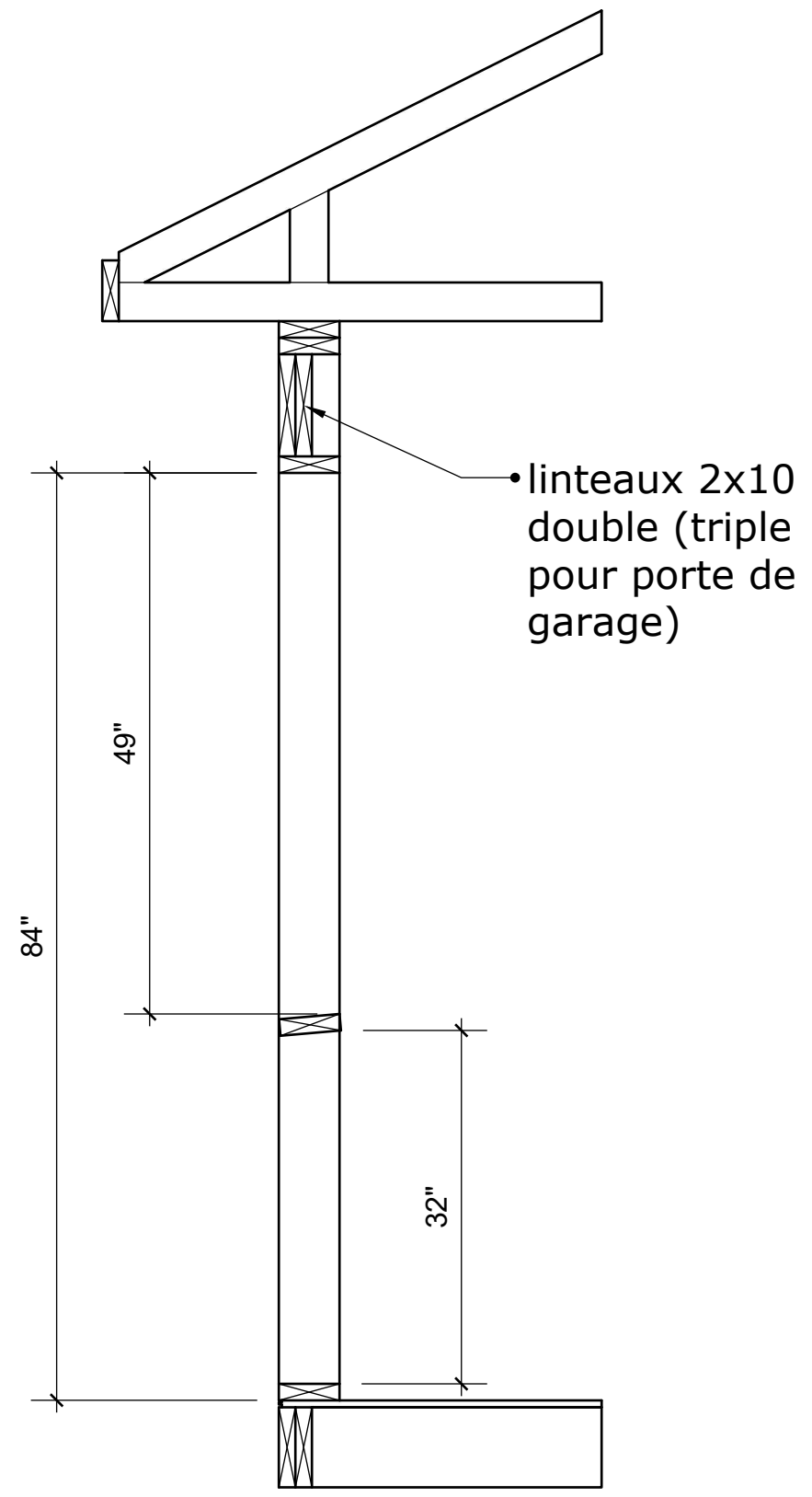
1  
A01 *vue: SECTIONS DE MUR*  
*éch.: 3/8" = 1'-0"*



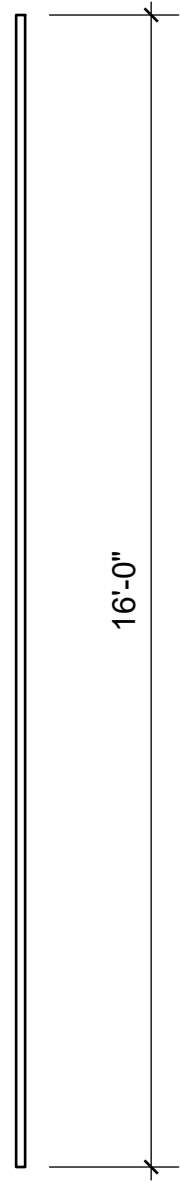
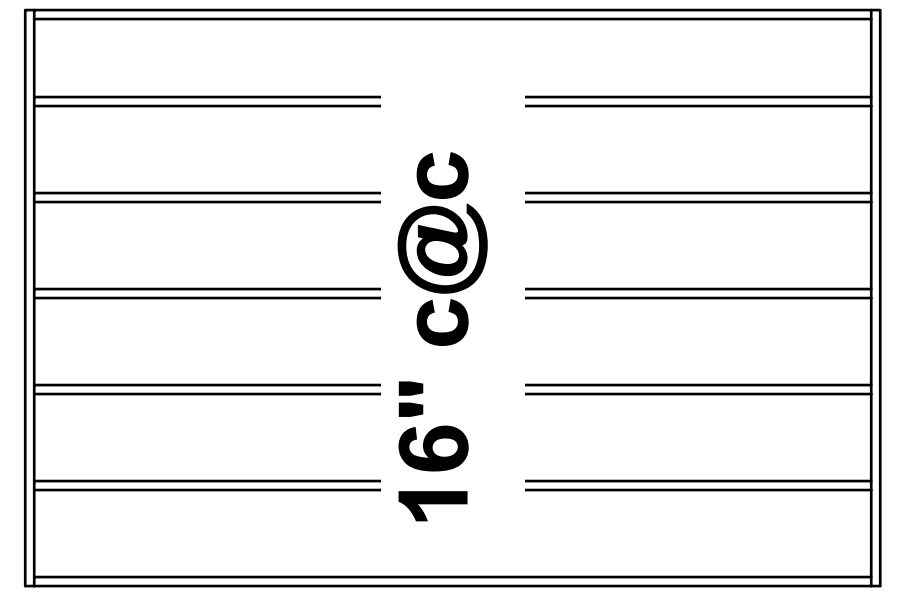
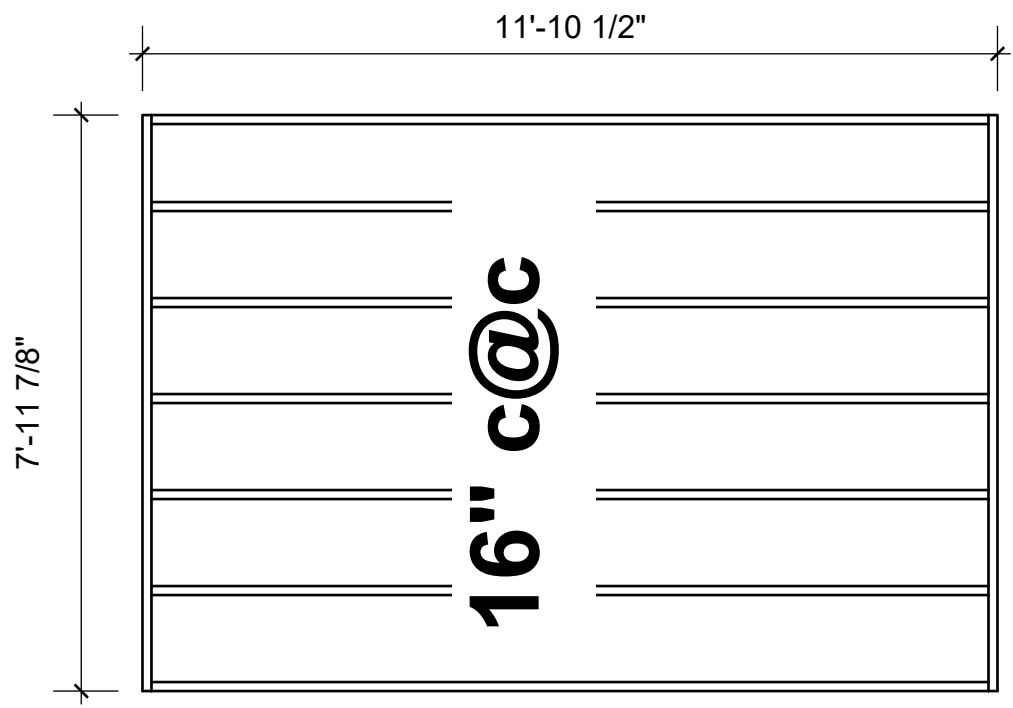
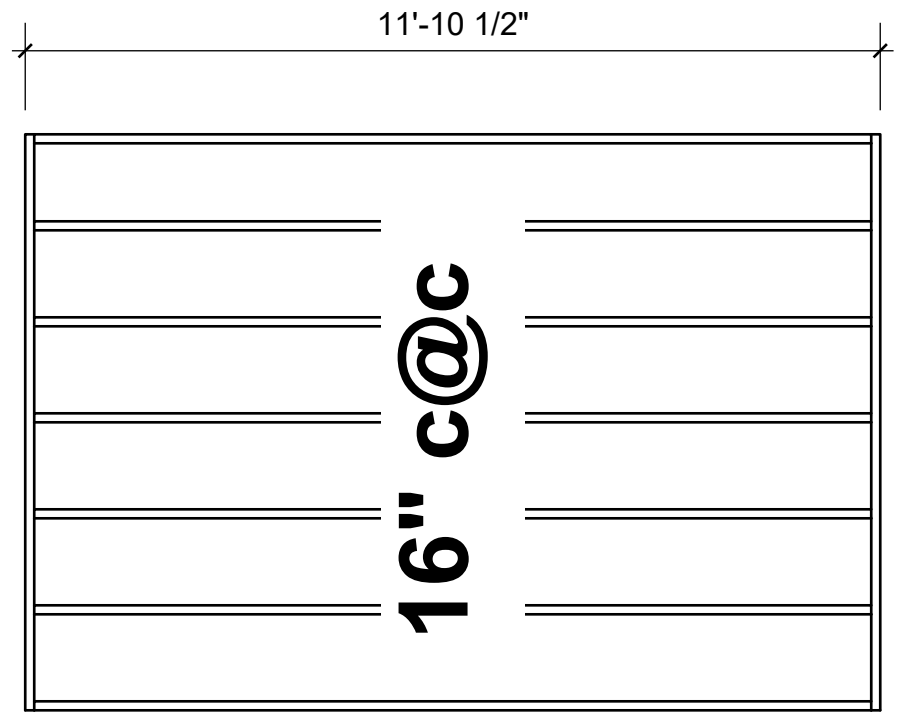
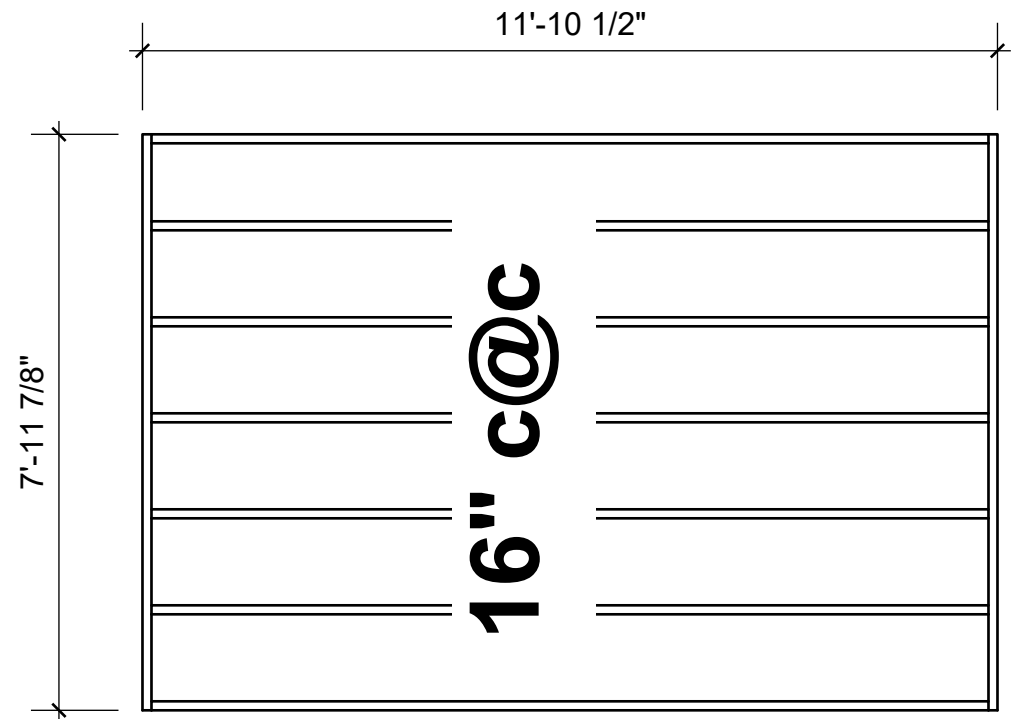
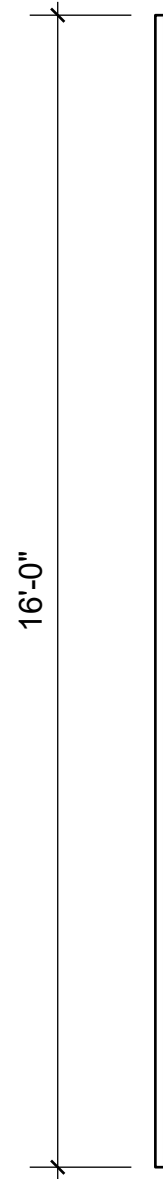
1 vue: COUPE DE MUR  
A02 éch.: 3/4" = 1'-0"

- FOURRURES 1X3 aux 16" c@c
- PARE-INTEMPÉRIE (TYVEC)
- OSB À MURS 1/2"
- MONTANTS 2X6 16" C@C

- solives 2x8 16" c@c
- osb 5/8 à planchers cloué/collé



2 vue: DÉTAIL OUVERTURE BRUTE  
A02 éch.: 3/8" = 1'-0"

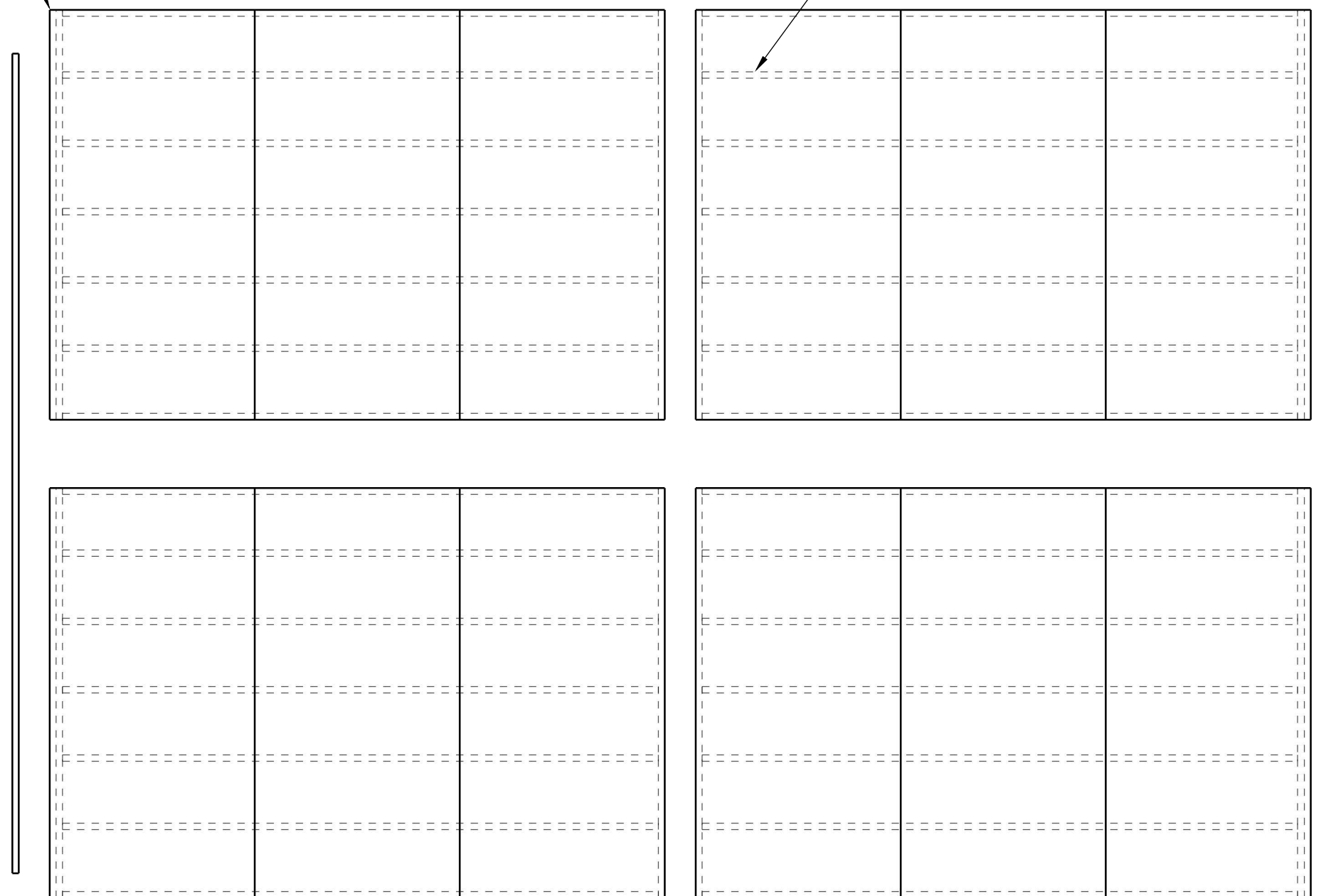


**\*\*\*COUPER LES SOLIVES 2X8 @ 11' 7 1/4"\*\*\***

1  
A03 *vue: SECTIONS DE PLANCHER*  
*éch.: 3/8" = 1'-0"*

LAISSER EXCÉDER  
LE CONTRE-PLAQUÉ  
DE 1 1/2"

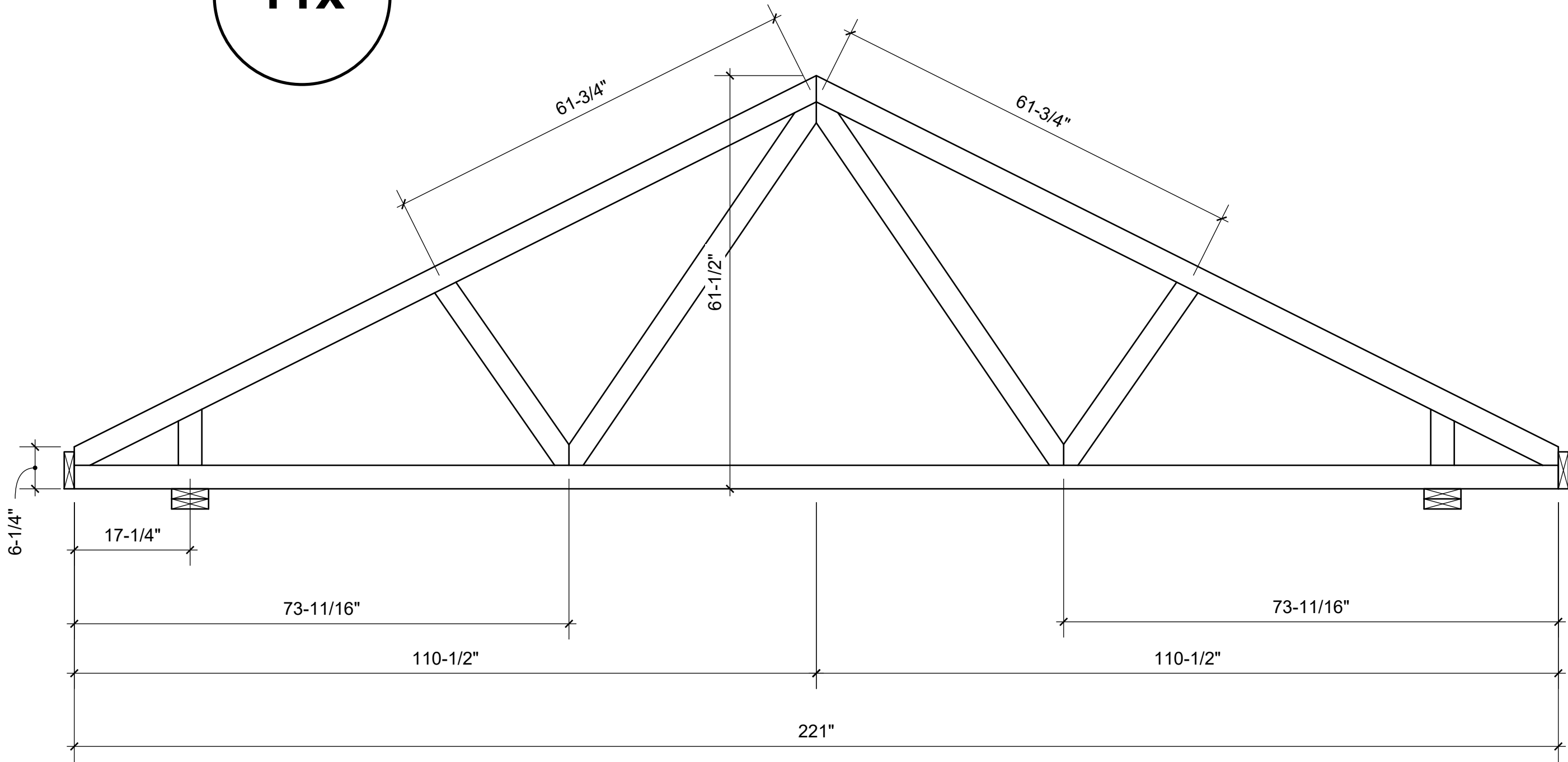
• COLLÉ À LA PL, VISSÉ 2"  
À LA CLOUEUSE.



**UNE FOIS LE CONTRE-PLAQUÉ INSTALLÉ,  
ASSEMBLER LES SECTIONS À L'AIDE DE VIS  
STRUCTURALES (TORQUE).**

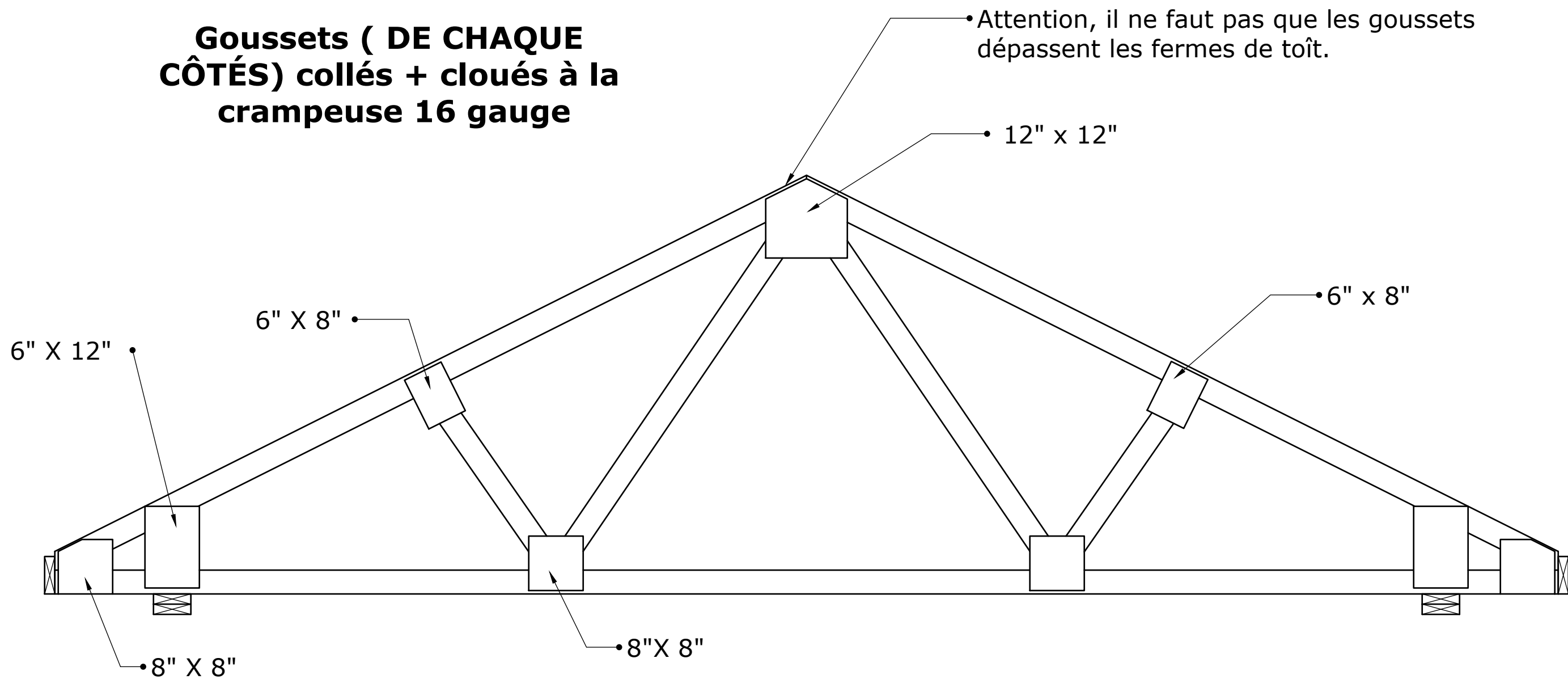
1 vue: CONTRE-PLAQUÉ  
A04 éch.: 3/8" = 1'-0"

11x



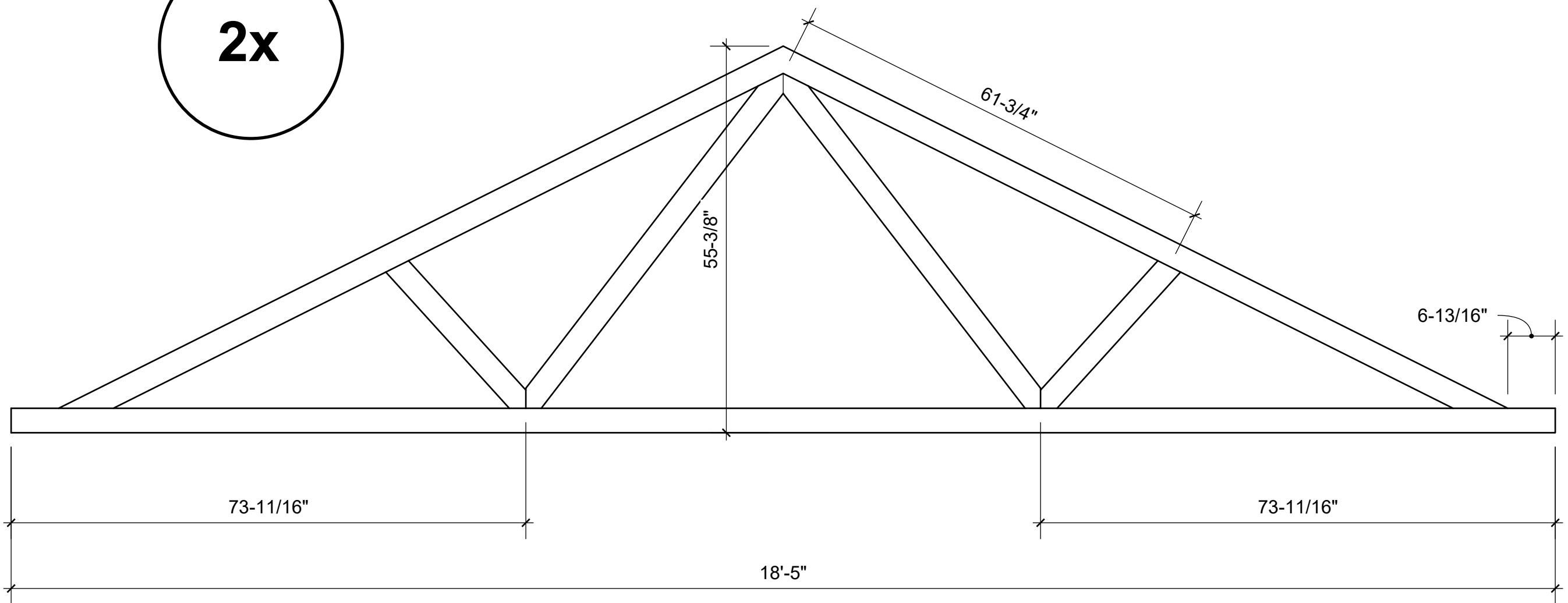
1 vue: FERME DE TOÎT  
A05 éch.: 3/4" = 1'-0"

# Goussets ( DE CHAQUE CÔTÉS) collés + cloués à la crampeuse 16 gauge

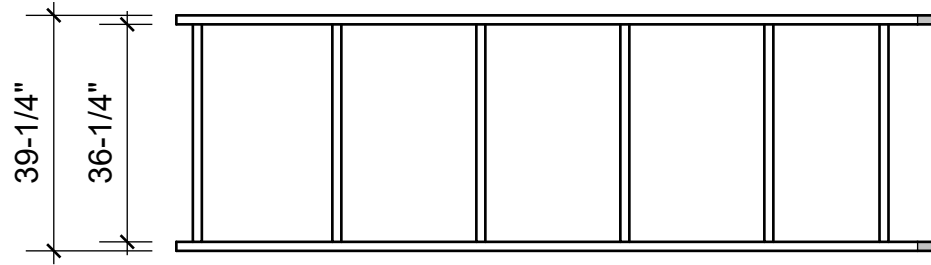


1 vue: GOUSSETS  
A06 éch.: 3/4" = 1'-0"

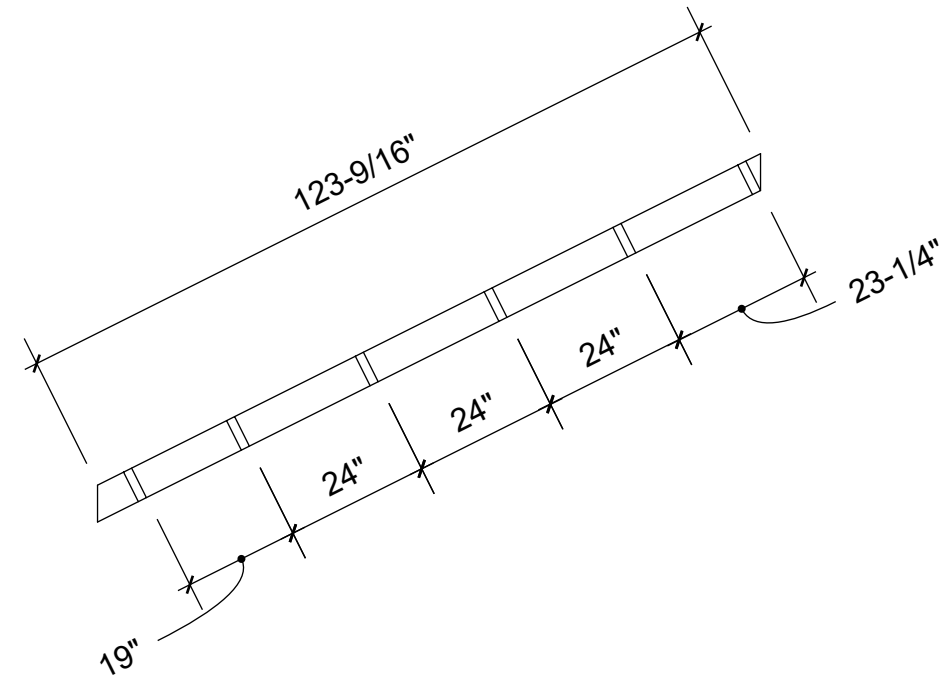
2x



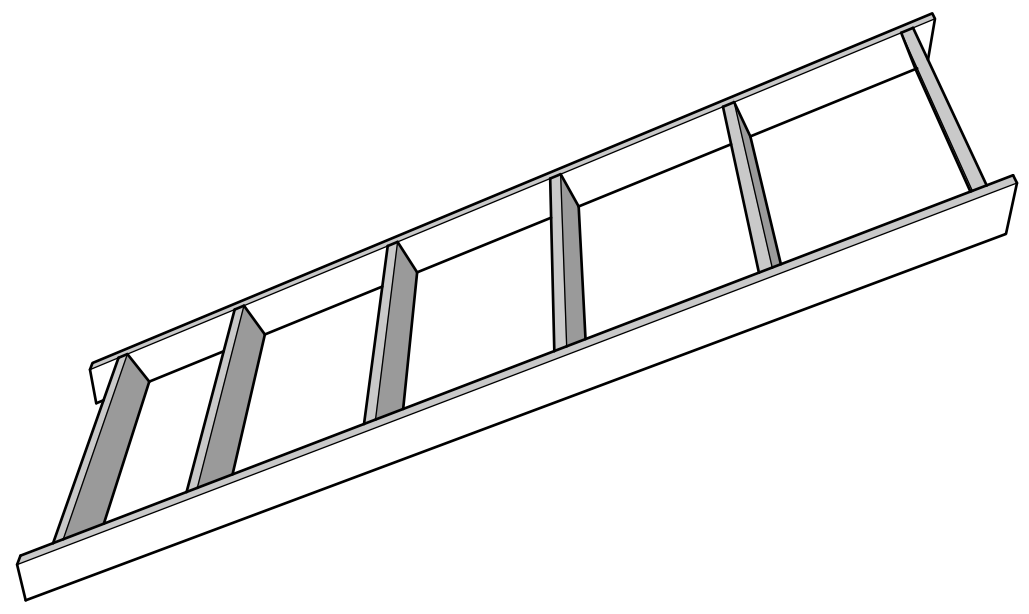
1 vue: FERME SURBAISSÉE  
A07 éch.: 3/4" = 1'-0"



1 vue: ÉCHELLES DESSUS  
A08 éch.: 3/8" = 1'-0"

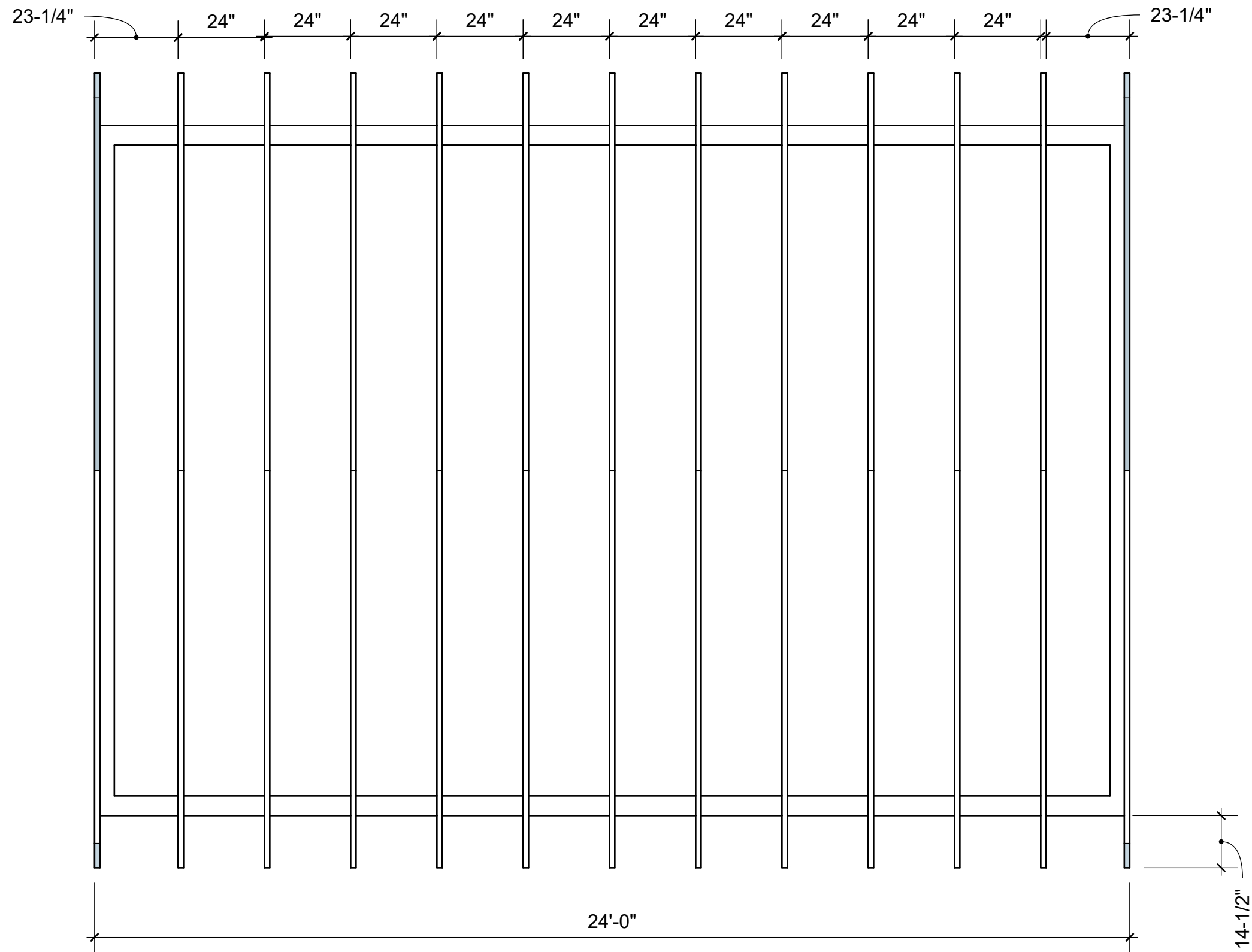


2 vue: ÉCHELLES CÔTÉ  
A08 éch.: 3/8" = 1'-0"

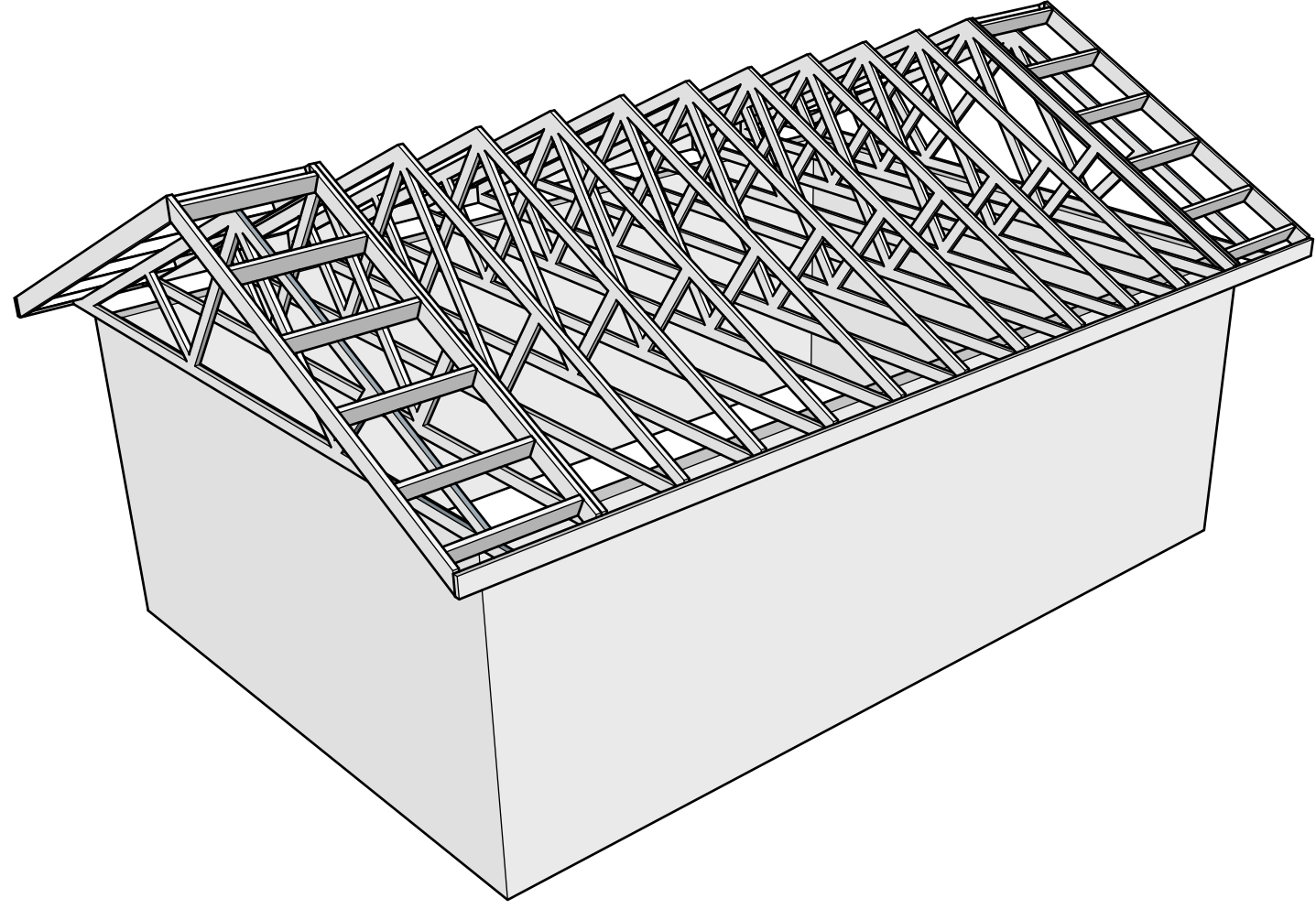


3 vue: ÉCHELLES 3D  
A08 éch.: N/A





1 vue: PLAN DE FERMES DE TOIT  
 A09 éch.: 3/8" = 1'-0"



1 *vue: 3D FERMES AVEC ÉCHELLES*  
A10 *éch.: N/A*